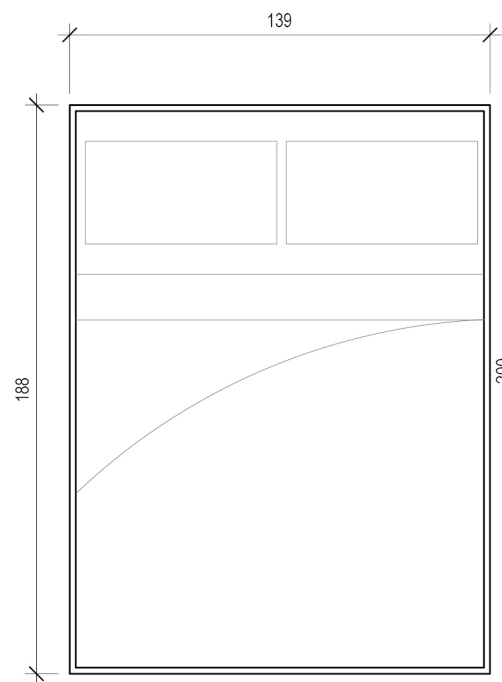
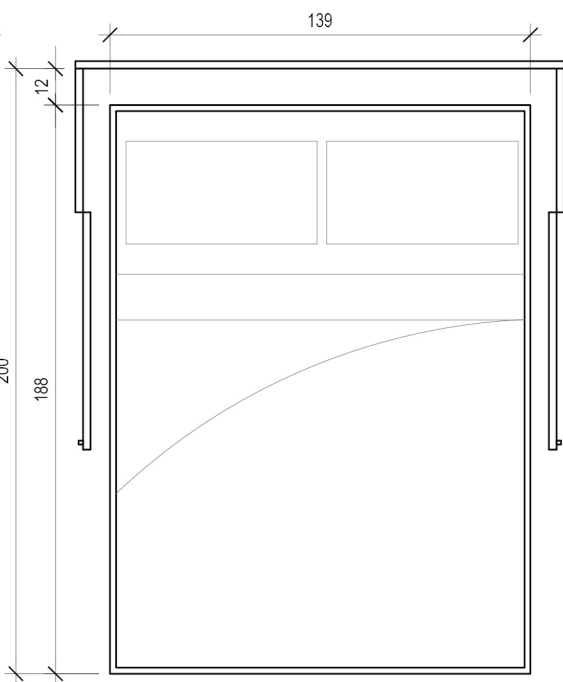


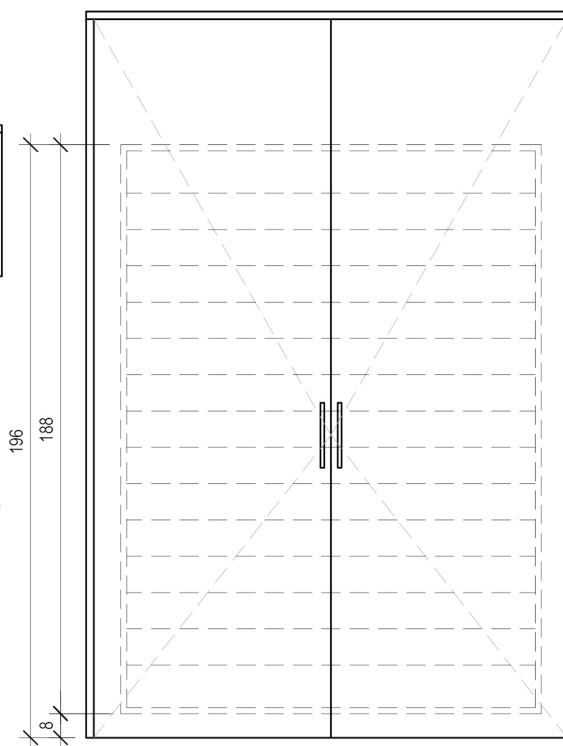
## CAMAFLAGE - CAMA CASAL



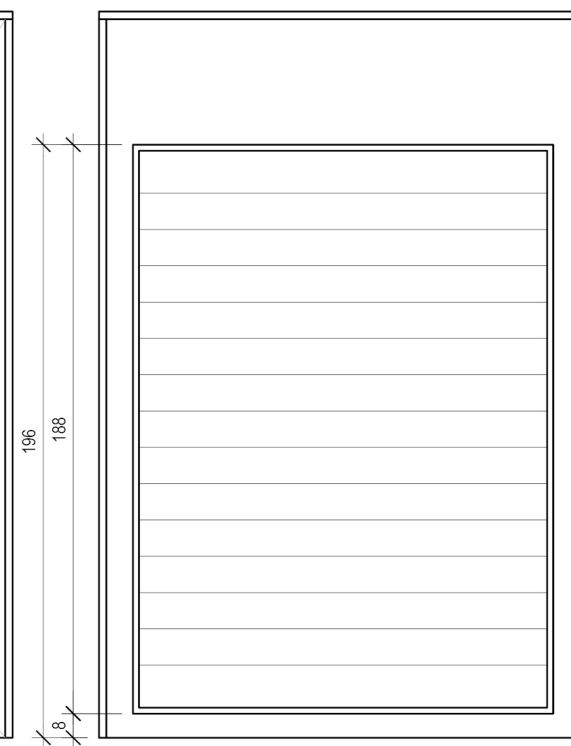
PLANTA BAIXA - CAMA CASAL  
ESC.: 1/25



PLANTA BAIXA - SENTIDO VERTICAL  
ESC.: 1/25

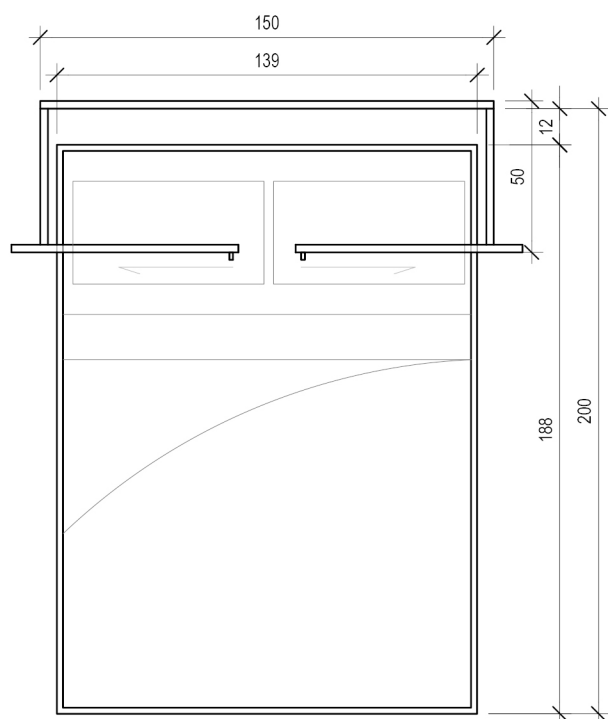


VISTA FRONTAL SENTIDO VERTICAL C/PORTAS  
ESC.: 1/25



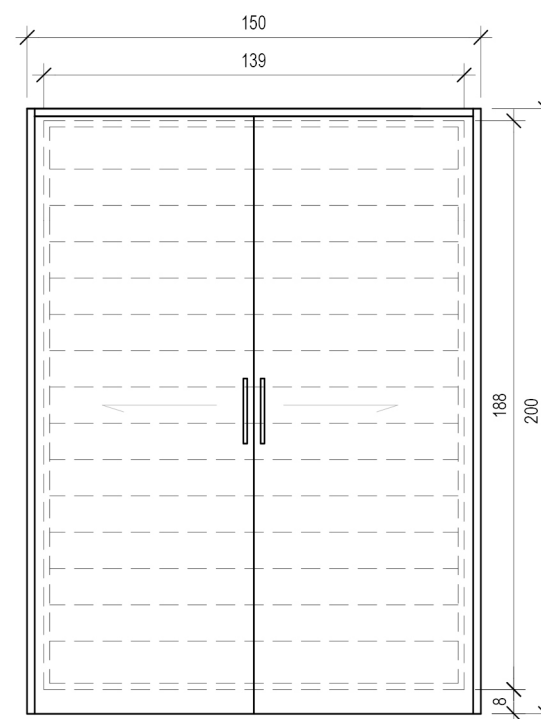
VISTA FRONTAL SENTIDO VERTICAL S/PORTAS  
ESC.: 1/25

## CAMAFLAGE CAMA CASAL - 139 x 188

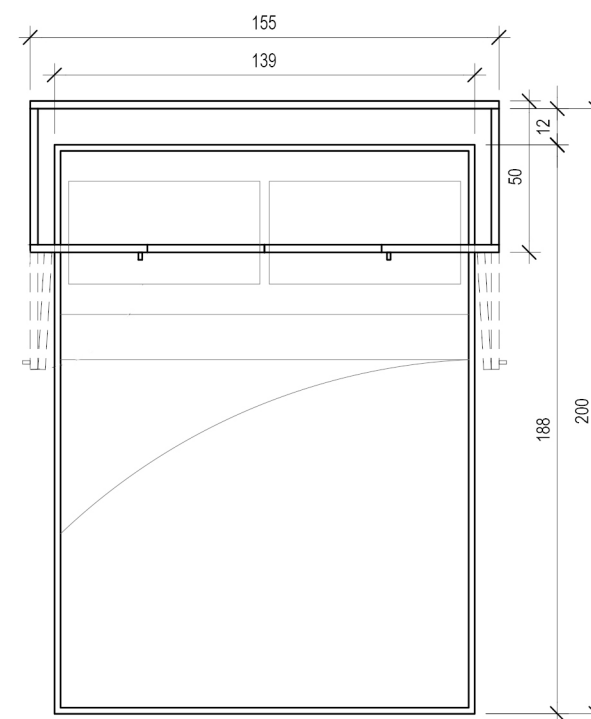


PLANTA BAIXA - ARMÁRIO C/ PORTA DE CORRER  
ESC.: 1/25

CAMA DE CASAL VERTICAL: 139x188 (LxP)  
VÃO LIVRE MÍNIMO: 150x50x200 (LxPxA)

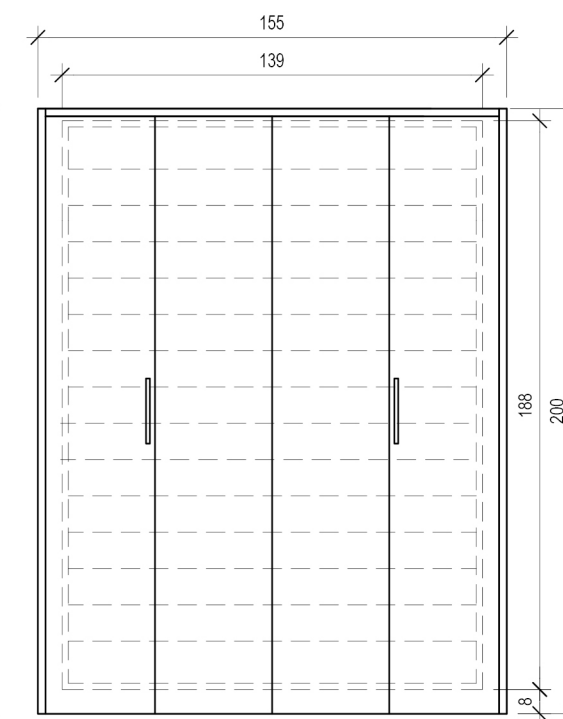


VISTA - ARMÁRIO C/PORTA DE CORRER  
ESC.: 1/25



PLANTA BAIXA - ARMÁRIO C/ PORTA ARTICULADA  
ESC.: 1/25 (CAMARÃO)

CAMA DE CASAL VERTICAL: 139x188 (LxP)  
VÃO LIVRE MÍNIMO: 155x50x200 (LxPxA)



VISTA - ARMÁRIO C/ PORTA ARTICULADA  
ESC.: 1/25 (CAMARÃO)

CAMAFLAGE  
CAMA CASAL  
ESCALA: 1/25