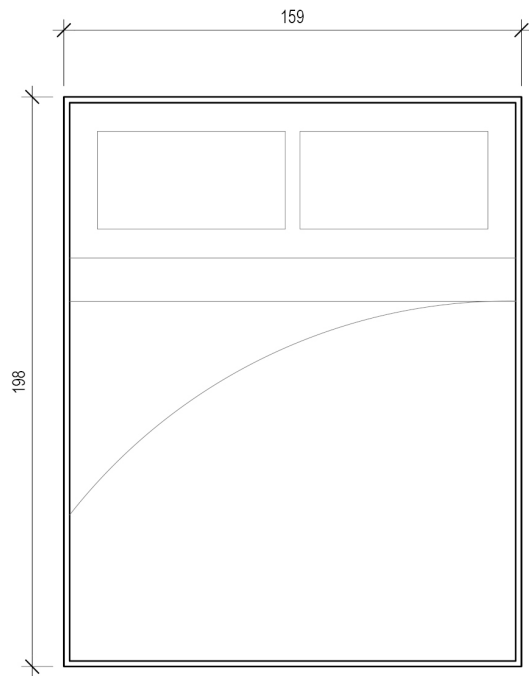
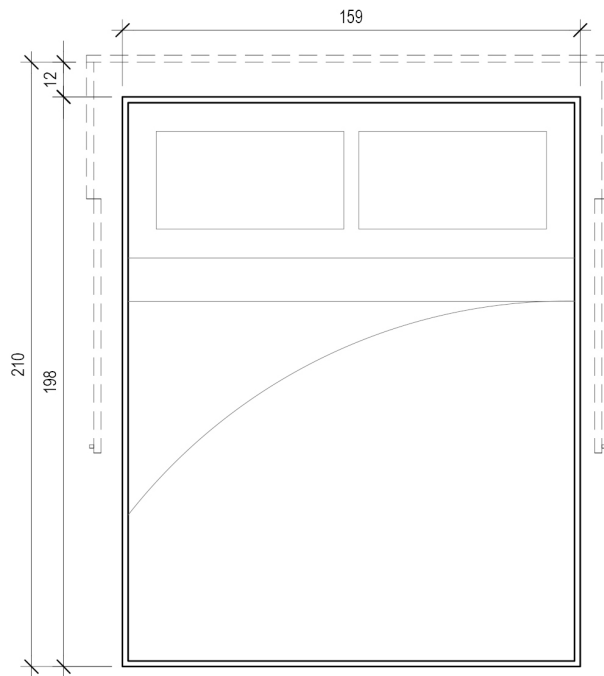


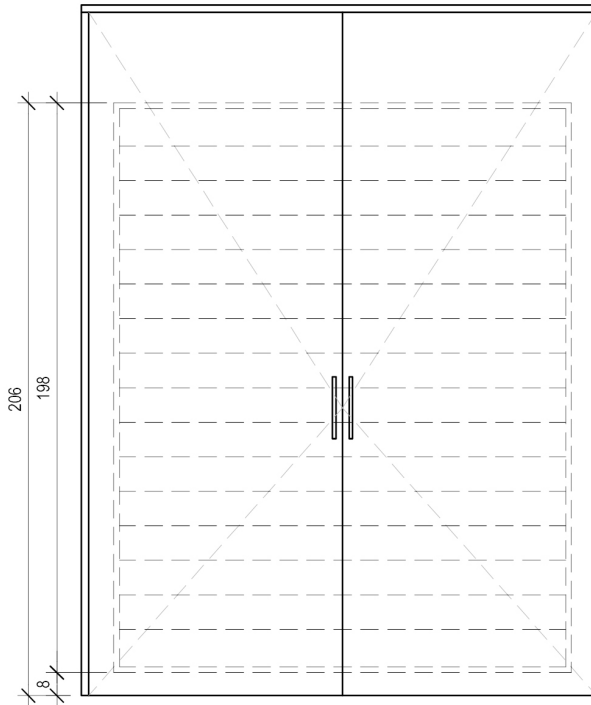
CAMAFLAGE - CAMA QUEEN



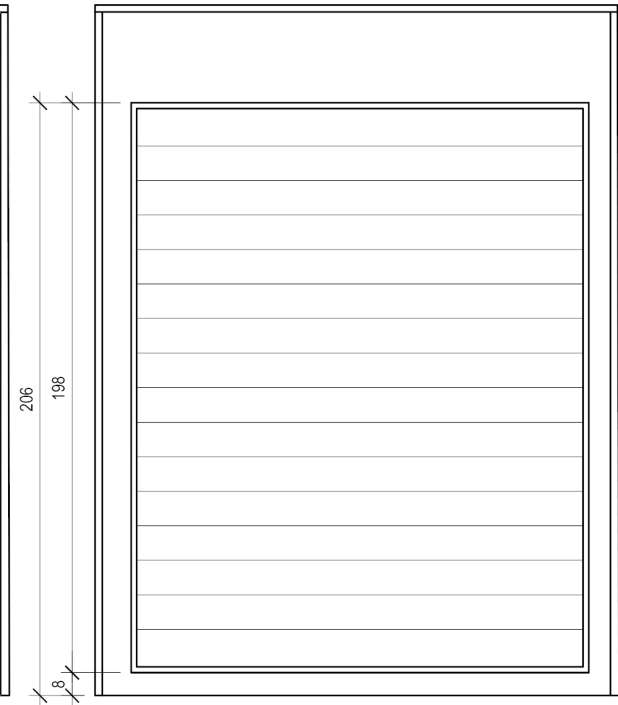
PLANTA BAIXA - CAMA QUEEN
ESC.: 1/25



PLANTA BAIXA - SENTIDO VERTICAL
ESC.: 1/25

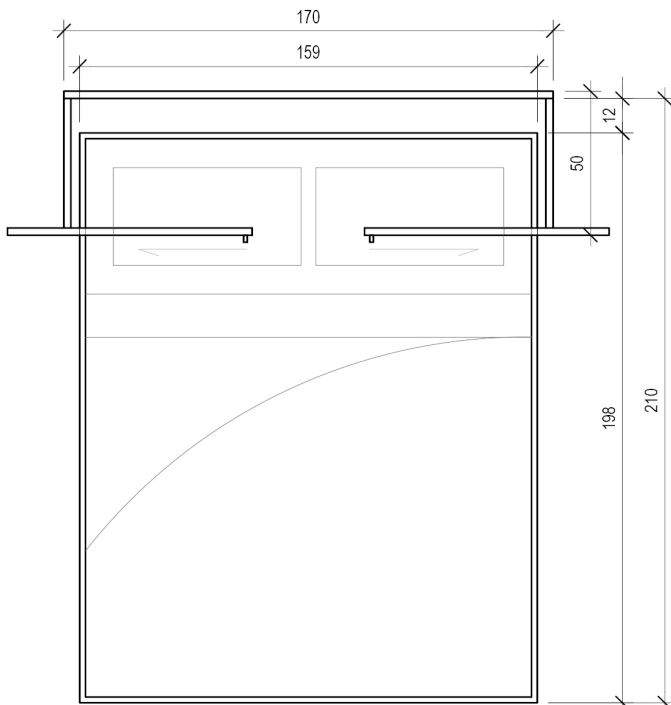


VISTA FRONTAL SENTIDO VERTICAL C/PORTAS
ESC.: 1/25



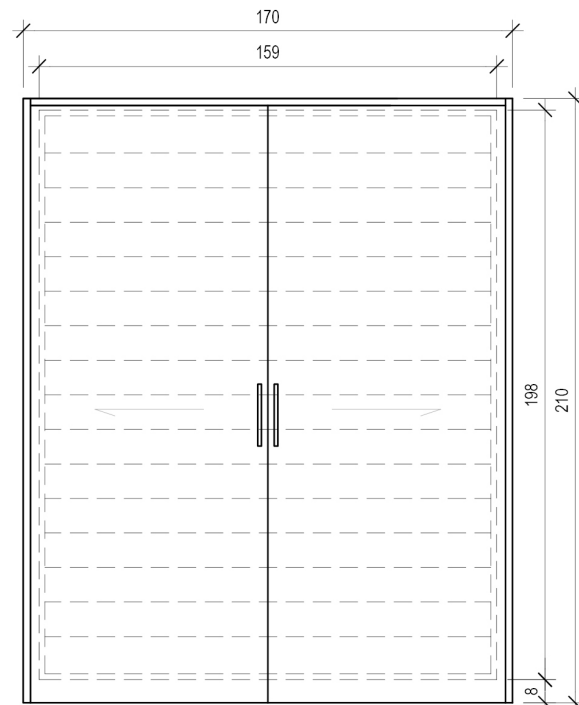
VISTA FRONTAL SENTIDO VERTICAL S/PORTAS
ESC.: 1/25

CAMAFLAGE CAMA QUEEN - 159 x 198

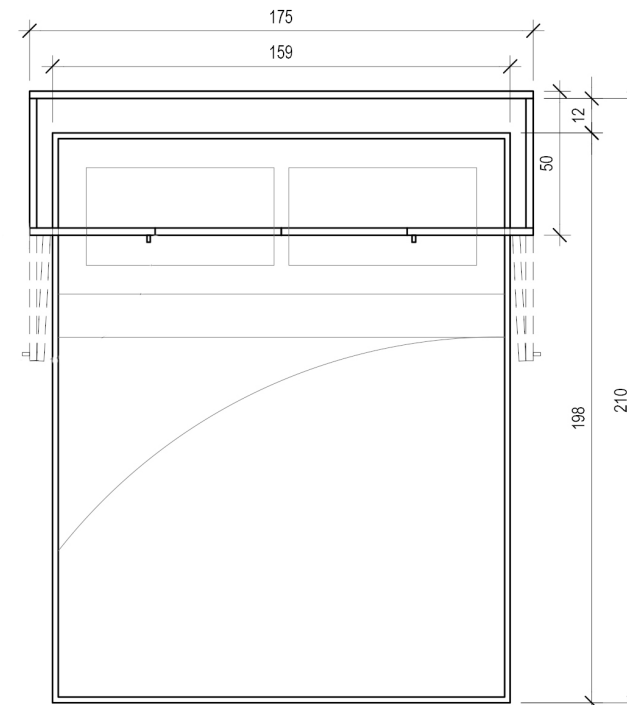


PLANTA BAIXA - ARMÁRIO C/ PORTA DE CORRER
ESC.: 1/25

CAMA QUEEN VERTICAL: 159x198 (LxP)
VÃO LIVRE MÍNIMO: 170x50x210 (LxPxA)

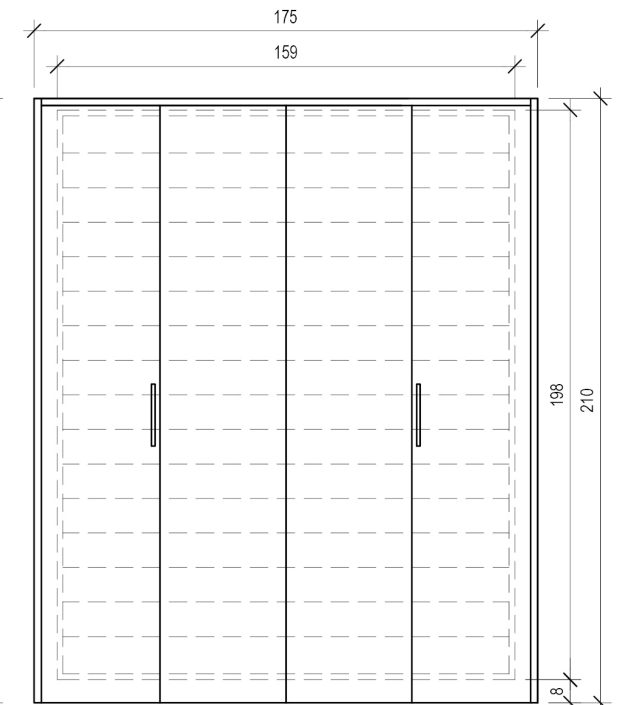


VISTA - ARMÁRIO C/PORTA DE CORRER
ESC.: 1/25



PLANTA BAIXA - ARMÁRIO C/ PORTA ARTICULADA
ESC.: 1/25 (CAMARÃO)

CAMA QUEEN VERTICAL: 159x198 (LxP)
VÃO LIVRE MÍNIMO: 175x50x210 (LxPxA)



VISTA - ARMÁRIO C/PORTA DE ARTICULADA
ESC.: 1/25 (CAMARÃO)