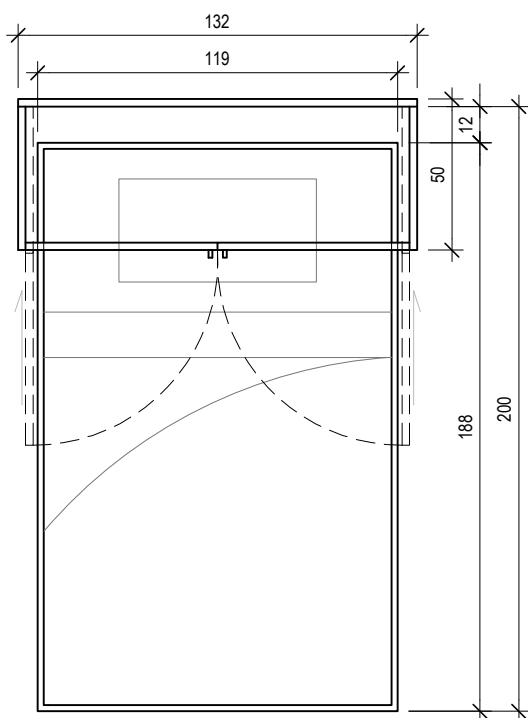
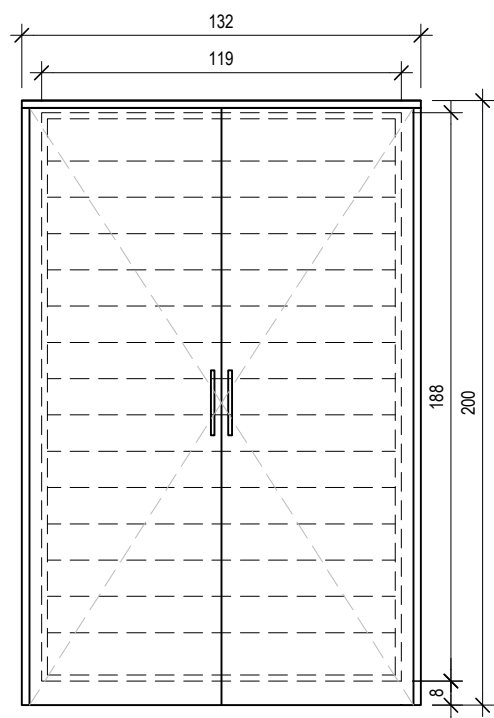


**CAMAFLAGE**  
**CAMA VIÚVA - 119 x 188**

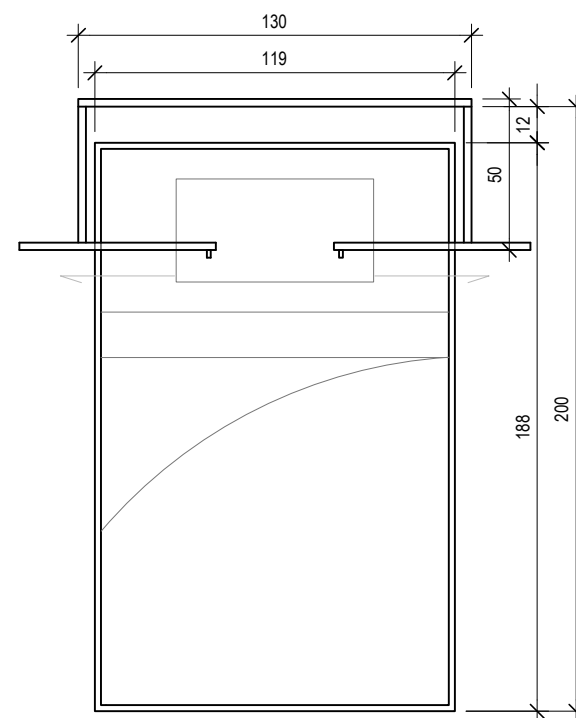


PLANTA BAIXA - ARMÁRIO C/ PORTA DE ABRIR RETRÁTIL  
 ESC.: 1/25

CAMA DE VIÚVA VERTICAL: 119x188 (LxP)  
 VÃO LIVRE MÍNIMO: 132x50x200 (LxPxA)

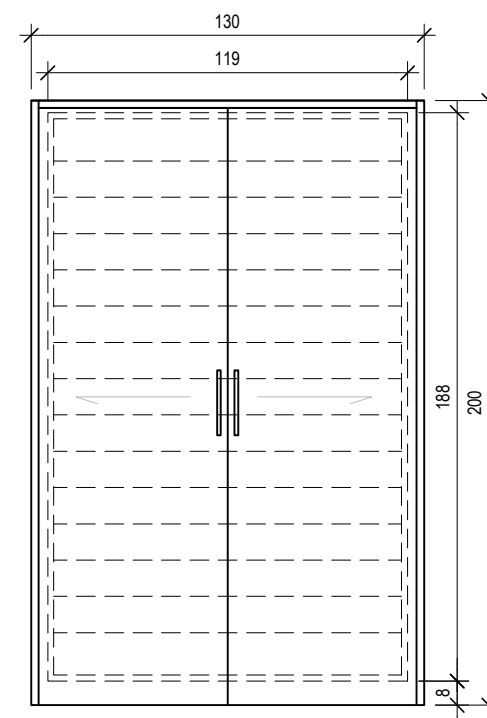


VISTA - ARMÁRIO C/ PORTA DE ABRIR RETRÁTIL  
 ESC.: 1/25

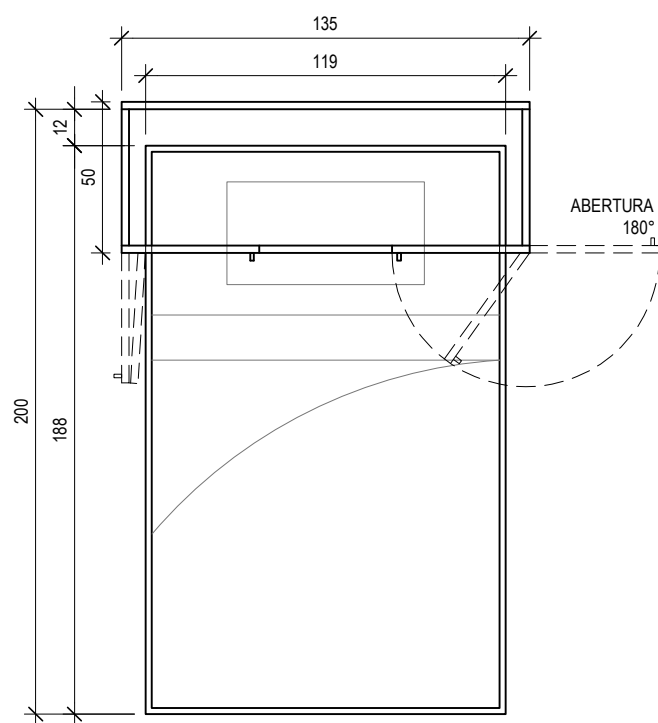


PLANTA BAIXA - ARMÁRIO C/ PORTA DE CORRER  
 ESC.: 1/25

CAMA DE VIÚVA VERTICAL: 119x188 (LxP)  
 VÃO LIVRE MÍNIMO: 130x50x200 (LxPxA)

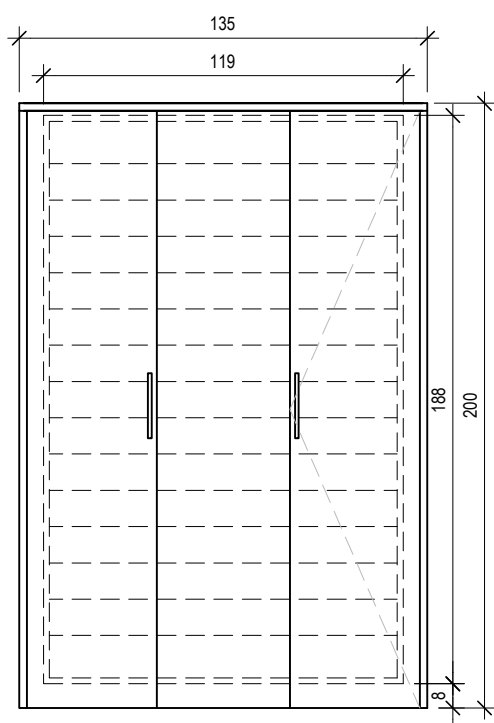


VISTA - ARMÁRIO C/ PORTA DE CORRER  
 ESC.: 1/25



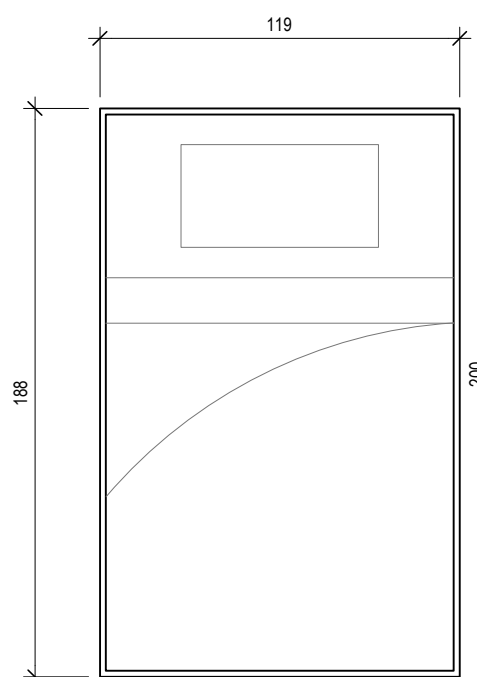
PLANTA BAIXA - ARMÁRIO C/ PORTA ARTICULADA (CAMARÃO)  
 ESC.: 1/25 E PORTA DE ABRIR 180°

CAMA DE VIÚVA VERTICAL: 119x188 (LxP)  
 VÃO LIVRE MÍNIMO: 135x50x200 (LxPxA)

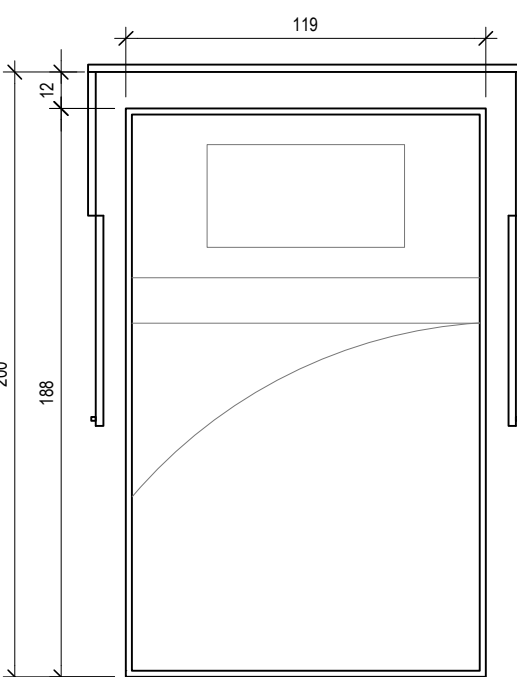


VISTA - ARMÁRIO C/ PORTA ARTICULADA (CAMARÃO)  
 ESC.: 1/25 E PORTA DE ABRIR 180°

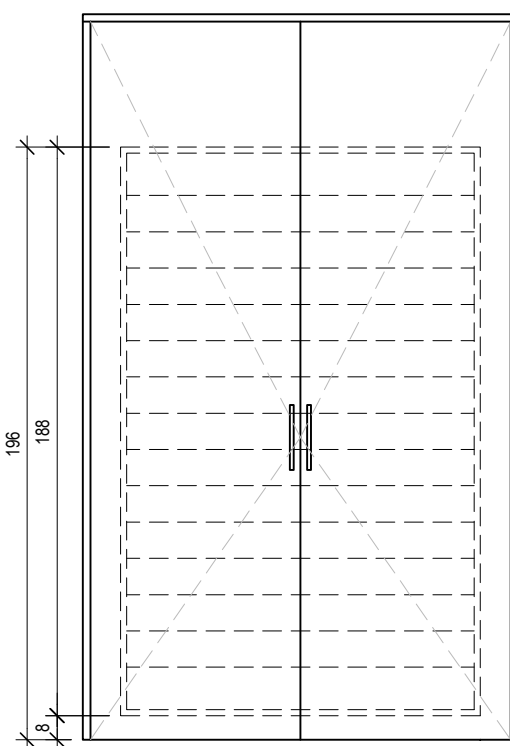
**CAMAFLAGE - CAMA VIÚVA**



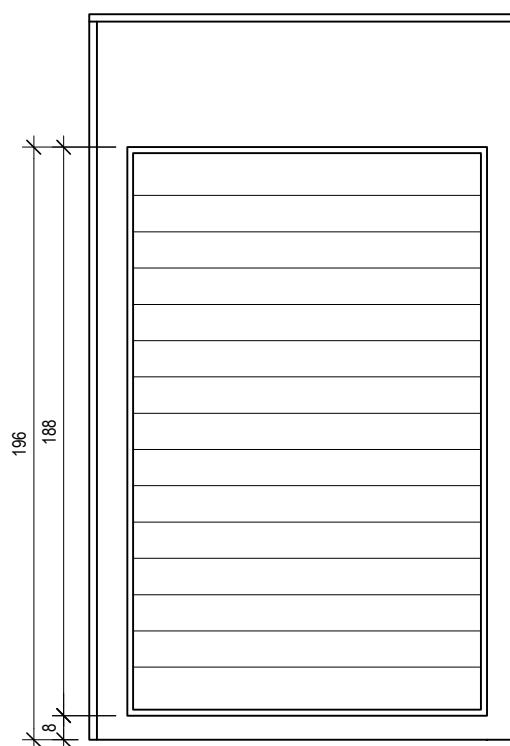
PLANTA BAIXA - CAMA VIÚVA  
 ESC.: 1/25



PLANTA BAIXA - SENTIDO VERTICAL  
 ESC.: 1/25



VISTA FRONTAL SENTIDO VERTICAL C/ PORTAS  
 ESC.: 1/25



VISTA FRONTAL SENTIDO VERTICAL S/ PORTAS  
 ESC.: 1/25